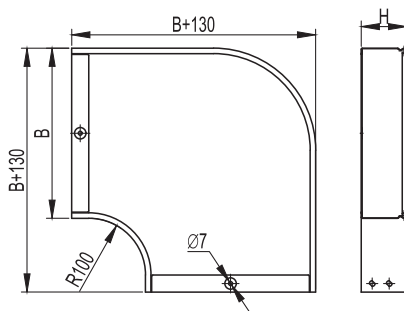


Аксессуары листовых лотков

Углы

Угол горизонтальный СРО 90



Назначение:

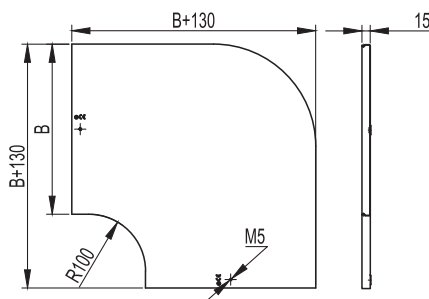
- организация поворота трассы в горизонтальной плоскости на 90°.

Характеристики:

- толщина стали аксессуара – 0,8 мм.

Высота Н, мм	Ширина В, мм	Вес, исп. 1, кг/шт.	Код, исполнение 1	Код, исполнение 2	Код, исполнение 3	Код, исполнение 4
50	50	0,400	36000	36000HDZ	36000INOX	36000ZL
	100	0,600	36002	36002HDZ	36002INOX	36002ZL
	150	0,800	36003	36003HDZ	36003INOX	36003ZL
	200	1,100	36004	36004HDZ	36004INOX	36004ZL
	300	1,800	36005	36005HDZ	36005INOX	36005ZL
	400	2,600	36006	36006HDZ	36006INOX	36006ZL
	500	3,600	36007	36007HDZ	36007INOX	36007ZL
80	600	4,600	36001	36001HDZ	36001INOX	36001ZL
	80	0,600	36021	36021HDZ	36021INOX	36021ZL
	100	0,660	36022	36022HDZ	36022INOX	36022ZL
	150	0,960	36023	36023HDZ	36023INOX	36023ZL
	200	1,300	36024	36024HDZ	36024INOX	36024ZL
	300	2,000	36025	36025HDZ	36025INOX	36025ZL
	400	3,000	36026	36026HDZ	36026INOX	36026ZL
100	500	4,000	36027	36027HDZ	36027INOX	36027ZL
	600	5,000	36028	36028HDZ	36028INOX	36028ZL
	100	0,700	36041	36041HDZ	36041INOX	36041ZL
	150	1,000	36042	36042HDZ	36042INOX	36042ZL
	200	1,370	36043	36043HDZ	36043INOX	36043ZL
	300	2,100	36044	36044HDZ	36044INOX	36044ZL
	400	3,150	36045	36045HDZ	36045INOX	36045ZL
500	4,200	36046	36046HDZ	36046INOX	36046ZL	
600	5,250	36047	36047HDZ	36047INOX	36047ZL	

Крышка на угол горизонтальный СРО 90



Назначение:

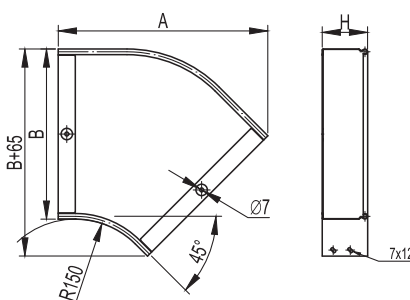
- защита кабелей от внешних воздействий.

Характеристики:

- толщина стали крышки аксессуара – 0,6 мм.

Ширина В, мм	Вес, исп. 1, кг/шт.	Код, исполнение 1	Код, исполнение 2	Код, исполнение 3	Код, исполнение 4
50	0,150	38000	38000HDZ	38000INOX	38000ZL
80	0,260	38001	38001HDZ	38001INOX	38001ZL
100	0,350	38002	38002HDZ	38002INOX	38002ZL
150	0,550	38003	38003HDZ	38003INOX	38003ZL
200	0,700	38004	38004HDZ	38004INOX	38004ZL
300	1,400	38005	38005HDZ	38005INOX	38005ZL
400	2,100	38006	38006HDZ	38006INOX	38006ZL
500	3,100	38007	38007HDZ	38007INOX	38007ZL
600	4,100	38008	38008HDZ	38008INOX	38008ZL

Угол горизонтальный СРО 45


Назначение:

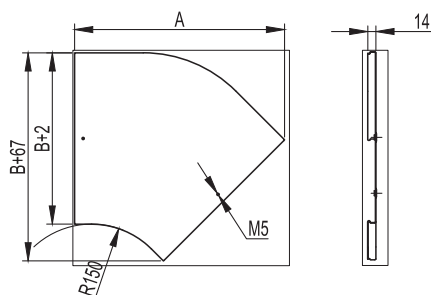
- организация поворота трассы в горизонтальной плоскости на 45°.

Характеристики:

- толщина стали аксессуара – 0,8 мм.

Высота Н, мм	Ширина В, мм	А, мм	Вес, исп. 1, кг/шт.	Код, исполнение 1	Код, исполнение 2	Код, исполнение 3	Код, исполнение 4
50	50	190	0,250	36060	36060HDZ	36060INOX	36060ZL
	100	230	0,400	36062	36062HDZ	36062INOX	36062ZL
	150	270	0,500	36063	36063HDZ	36063INOX	36063ZL
	200	300	0,700	36064	36064HDZ	36064INOX	36064ZL
	300	370	1,000	36065	36065HDZ	36065INOX	36065ZL
	400	440	1,400	36066	36066HDZ	36066INOX	36066ZL
	500	510	1,900	36067	36067HDZ	36067INOX	36067ZL
80	80	220	0,440	36081	36081HDZ	36081INOX	36081ZL
	100	230	0,500	36082	36082HDZ	36082INOX	36082ZL
	150	270	0,660	36083	36083HDZ	36083INOX	36083ZL
	200	300	0,800	36084	36084HDZ	36084INOX	36084ZL
	300	370	1,200	36085	36085HDZ	36085INOX	36085ZL
	400	440	1,600	36086	36086HDZ	36086INOX	36086ZL
	500	510	2,000	36087	36087HDZ	36087INOX	36087ZL
100	600	580	2400	36088	36088HDZ	36088INOX	36088ZL
	100	230	0,530	36101	36101HDZ	36101INOX	36101ZL
	150	270	0,700	36102	36102HDZ	36102INOX	36102ZL
	200	300	0,850	36103	36103HDZ	36103INOX	36103ZL
	300	370	1,260	36104	36104HDZ	36104INOX	36104ZL
	400	440	1,700	36105	36105HDZ	36105INOX	36105ZL
	500	510	2,100	36106	36106HDZ	36106INOX	36106ZL
600	580	2500	36107	36107HDZ	36107INOX	36107ZL	

Крышка на угол горизонтальный СРО 45


Назначение:

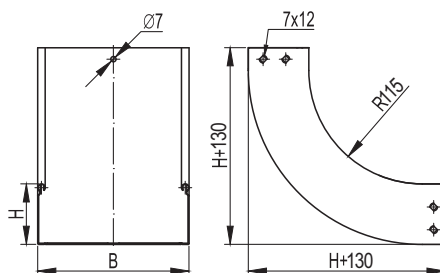
- защита кабелей от внешних воздействий.

Характеристики:

- толщина стали крышки аксессуара – 0,6 мм.

Ширина В, мм	А, мм	Вес, исп. 1, кг/шт.	Код, исполнение 1	Код, исполнение 2	Код, исполнение 3	Код, исполнение 4
50	190	0,100	38020	38020HDZ	38020INOX	38020ZL
80	220	0,200	38021	38021HDZ	38021INOX	38021ZL
100	230	0,240	38022	38022HDZ	38022INOX	38022ZL
150	270	0,360	38023	38023HDZ	38023INOX	38023ZL
200	300	0,500	38024	38024HDZ	38024INOX	38024ZL
300	370	0,800	38025	38025HDZ	38025INOX	38025ZL
400	440	1,200	38026	38026HDZ	38026INOX	38026ZL
500	510	1,600	38027	38027HDZ	38027INOX	38027ZL
600	580	2,000	38028	38028HDZ	38028INOX	38028ZL

Угол вертикальный внутренний CS 90



Назначение:

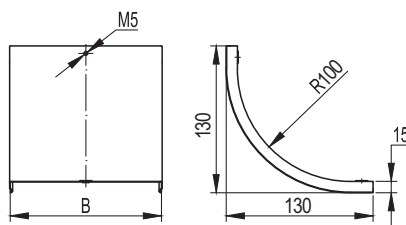
- организация поворота трассы вверх на 90°.

Характеристики:

- толщина стали аксессуара – 0,8 мм.

Высота H, мм	Ширина B, мм	Вес, исп. 1, кг/шт.	Код, исполнение 1	Код, исполнение 2	Код, исполнение 3	Код, исполнение 4
50	50	0,35	36660	36660HDZ	36660INOX	36660ZL
	100	0,5	36662	36662HDZ	36662INOX	36662ZL
	150	0,6	36663	36663HDZ	36663INOX	36663ZL
	200	0,7	36664	36664HDZ	36664INOX	36664ZL
	300	0,9	36665	36665HDZ	36665INOX	36665ZL
	400	1,5	36666	36666HDZ	36666INOX	36666ZL
	500	1,8	36667	36667HDZ	36667INOX	36667ZL
80	600	2,1	36668	36668HDZ	36668INOX	36668ZL
	80	0,6	36681	36681HDZ	36681INOX	36681ZL
	100	0,66	36682	36682HDZ	36682INOX	36682ZL
	150	0,78	36683	36683HDZ	36683INOX	36683ZL
	200	0,9	36684	36684HDZ	36684INOX	36684ZL
	300	1,2	36685	36685HDZ	36685INOX	36685ZL
	400	1,4	36686	36686HDZ	36686INOX	36686ZL
100	500	1,8	36687	36687HDZ	36687INOX	36687ZL
	600	2,3	36688	36688HDZ	36688INOX	36688ZL
	100	0,7	36701	36701HDZ	36701INOX	36701ZL
	150	0,82	36702	36702HDZ	36702INOX	36702ZL
	200	0,95	36703	36703HDZ	36703INOX	36703ZL
	300	1,3	36704	36704HDZ	36704INOX	36704ZL
	400	1,5	36705	36705HDZ	36705INOX	36705ZL
	500	1,9	36706	36706HDZ	36706INOX	36706ZL
	600	2,3	36707	36707HDZ	36707INOX	36707ZL

Крышка на угол вертикальный внутренний CS 90



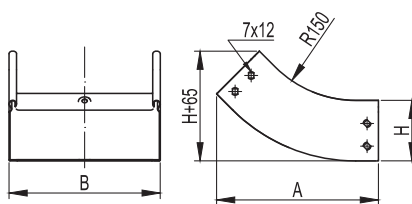
Назначение:

- защита кабелей от внешних воздействий.

Характеристики:

- толщина стали крышки аксессуара – 0,6 мм.

Ширина B, мм	Вес, исп. 1, кг/шт.	Код, исполнение 1	Код, исполнение 2	Код, исполнение 3	Код, исполнение 4
50	0,1	38200	38200HDZ	38200INOX	38200ZL
80	0,2	38201	38201HDZ	38201INOX	38201ZL
100	0,25	38202	38202HDZ	38202INOX	38202ZL
150	0,3	38203	38203HDZ	38203INOX	38203ZL
200	0,4	38204	38204HDZ	38204INOX	38204ZL
300	0,6	38205	38205HDZ	38205INOX	38205ZL
400	0,7	38206	38206HDZ	38206INOX	38206ZL
500	0,8	38207	38207HDZ	38207INOX	38207ZL
600	0,9	38208	38208HDZ	38208INOX	38208ZL

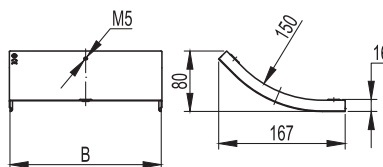
Угол вертикальный внутренний CS 45

Назначение:

- организация поворота трассы вверх на 45°.

Характеристики:

- толщина стали аксессуара – 0,8 мм.

Высота Н, мм	Ширина В, мм	А, мм	Вес, исп. 1, кг/шт.	Код, исполнение 1	Код, исполнение 2	Код, исполнение 3	Код, исполнение 4
50	50	195	0,25	36720	36720HDZ	36720INOX	36720ZL
	100	195	0,3	36722	36722HDZ	36722INOX	36722ZL
	150	195	0,4	36723	36723HDZ	36723INOX	36723ZL
	200	195	0,5	36724	36724HDZ	36724INOX	36724ZL
	300	195	0,7	36725	36725HDZ	36725INOX	36725ZL
	400	195	0,8	36726	36726HDZ	36726INOX	36726ZL
	500	195	1	36727	36727HDZ	36727INOX	36727ZL
	600	195	1,2	36728	36728HDZ	36728INOX	36728ZL
80	80	210	0,45	36741	36741HDZ	36741INOX	36741ZL
	100	210	0,5	36742	36742HDZ	36742INOX	36742ZL
	150	210	0,6	36743	36743HDZ	36743INOX	36743ZL
	200	210	0,7	36744	36744HDZ	36744INOX	36744ZL
	300	210	0,85	36745	36745HDZ	36745INOX	36745ZL
	400	210	1,1	36746	36746HDZ	36746INOX	36746ZL
	500	210	1,3	36747	36747HDZ	36747INOX	36747ZL
	600	210	1,5	36748	36748HDZ	36748INOX	36748ZL
100	100	230	0,53	36761	36761HDZ	36761INOX	36761ZL
	150	230	0,63	36762	36762HDZ	36762INOX	36762ZL
	200	230	0,74	36763	36763HDZ	36763INOX	36763ZL
	300	230	0,89	36764	36764HDZ	36764INOX	36764ZL
	400	230	1,15	36765	36765HDZ	36765INOX	36765ZL
	500	230	1,37	36766	36766HDZ	36766INOX	36766ZL
	600	230	1,59	36767	36767HDZ	36767INOX	36767ZL

Крышка на угол вертикальный внутренний CS 45

Назначение:

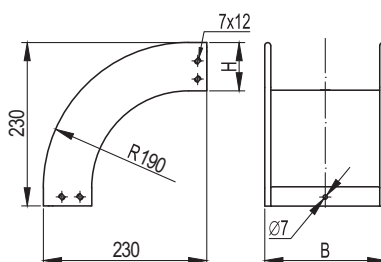
- защита кабелей от внешних воздействий.

Характеристики:

- толщина стали крышки аксессуара – 0,6 мм.

Ширина В, мм	Вес, исп. 1, кг/шт.	Код, исполнение 1	Код, исполнение 2	Код, исполнение 3	Код, исполнение 4
50	0,08	38220	38220HDZ	38220INOX	38220ZL
80	0,18	38221	38221HDZ	38221INOX	38221ZL
100	0,2	38222	38222HDZ	38222INOX	38222ZL
150	0,3	38223	38223HDZ	38223INOX	38223ZL
200	0,35	38224	38224HDZ	38224INOX	38224ZL
300	0,5	38225	38225HDZ	38225INOX	38225ZL
400	0,6	38226	38226HDZ	38226INOX	38226ZL
500	0,7	38227	38227HDZ	38227INOX	38227ZL
600	0,8	38228	38228HDZ	38228INOX	38228ZL

Угол вертикальный внешний CD 90



Назначение:

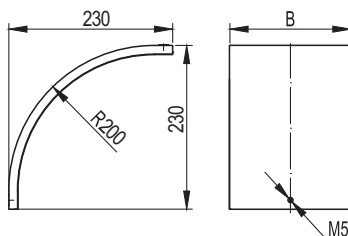
- организация поворота трассы вниз на 90°.

Характеристики:

- толщина стали аксессуара – 0,8 мм.

Высота Н, мм	Ширина В, мм	Вес, исп. 1, кг/шт.	Код, исполнение 1	Код, исполнение 2	Код, исполнение 3	Код, исполнение 3
50	50	0,45	36780	36780HDZ	36780INOX	36780ZL
	100	0,6	36782	36782HDZ	36782INOX	36782ZL
	150	0,7	36783	36783HDZ	36783INOX	36783ZL
	200	0,8	36784	36784HDZ	36784INOX	36784ZL
	300	1	36785	36785HDZ	36785INOX	36785ZL
	400	1,2	36786	36786HDZ	36786INOX	36786ZL
	500	1,4	36787	36787HDZ	36787INOX	36787ZL
80	80	0,6	36801	36801HDZ	36801INOX	36801ZL
	100	0,65	36802	36802HDZ	36802INOX	36802ZL
	150	0,75	36803	36803HDZ	36803INOX	36803ZL
	200	0,85	36804	36804HDZ	36804INOX	36804ZL
	300	1,2	36805	36805HDZ	36805INOX	36805ZL
	400	1,3	36806	36806HDZ	36806INOX	36806ZL
	500	1,4	36807	36807HDZ	36807INOX	36807ZL
100	600	1,6	36808	36808HDZ	36808INOX	36808ZL
	100	0,68	36821	36821HDZ	36821INOX	36821ZL
	150	0,79	36822	36822HDZ	36822INOX	36822ZL
	200	0,89	36823	36823HDZ	36823INOX	36823ZL
	300	1,26	36824	36824HDZ	36824INOX	36824ZL
	400	1,37	36825	36825HDZ	36825INOX	36825ZL
	500	1,47	36826	36826HDZ	36826INOX	36826ZL
600	1,57	36827	36827HDZ	36827INOX	36827ZL	

Крышка на угол вертикальный внешний CD 90



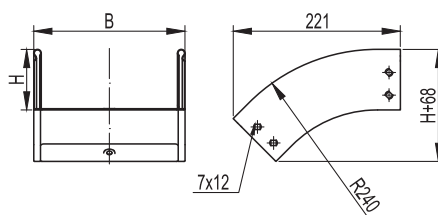
Назначение:

- защита кабелей от внешних воздействий.

Характеристики:

- толщина стали крышки аксессуара – 0,6 мм.

Ширина В, мм	Вес, исп. 1, кг/шт.	Код, исполнение 1	Код, исполнение 2	Код, исполнение 3	Код, исполнение 4
50	0,15	38240	38240HDZ	38240INOX	38240ZL
80	0,35	38241	38241HDZ	38241INOX	38241ZL
100	0,4	38242	38242HDZ	38242INOX	38242ZL
150	0,55	38243	38243HDZ	38243INOX	38243ZL
200	0,7	38244	38244HDZ	38244INOX	38244ZL
300	1	38245	38245HDZ	38245INOX	38245ZL
400	1,2	38246	38246HDZ	38246INOX	38246ZL
500	1,4	38247	38247HDZ	38247INOX	38247ZL
600	1,6	38248	38248HDZ	38248INOX	38248ZL

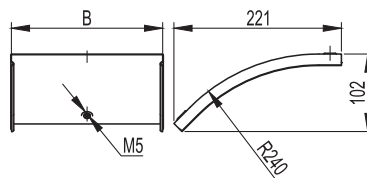
Угол вертикальный внешний CD 45

Назначение:

- организация поворота трассы вниз на 45°.

Характеристики:

- толщина стали аксессуара – 0,8 мм.

Высота Н, мм	Ширина В, мм	Вес, исп. 1, кг/шт.	Код, исполнение 1	Код, исполнение 2	Код, исполнение 3	Код, исполнение 4
50	50	0,3	36840	36840HDZ	36840INOX	36840ZL
	100	0,4	36842	36842HDZ	36842INOX	36842ZL
	150	0,5	36843	36843HDZ	36843INOX	36843ZL
	200	0,6	36844	36844HDZ	36844INOX	36844ZL
	300	0,7	36845	36845HDZ	36845INOX	36845ZL
	400	0,8	36846	36846HDZ	36846INOX	36846ZL
	500	1	36847	36847HDZ	36847INOX	36847ZL
80	600	1,2	36848	36848HDZ	36848INOX	36848ZL
	80	0,45	36861	36861HDZ	36861INOX	36861ZL
	100	0,5	36862	36862HDZ	36862INOX	36862ZL
	150	0,55	36863	36863HDZ	36863INOX	36863ZL
	200	0,62	36864	36864HDZ	36864INOX	36864ZL
	300	0,75	36865	36865HDZ	36865INOX	36865ZL
	400	0,9	36866	36866HDZ	36866INOX	36866ZL
100	500	1	36867	36867HDZ	36867INOX	36867ZL
	600	1,1	36868	36868HDZ	36868INOX	36868ZL
	100	0,53	36881	36881HDZ	36881INOX	36881ZL
	150	0,58	36882	36882HDZ	36882INOX	36882ZL
	200	0,65	36883	36883HDZ	36883INOX	36883ZL
	300	0,8	36884	36884HDZ	36884INOX	36884ZL
	400	0,95	36885	36885HDZ	36885INOX	36885ZL
500	1,07	36886	36886HDZ	36886INOX	36886ZL	
600	1,19	36887	36887HDZ	36887INOX	36887ZL	

Крышка на угол вертикальный внешний CD 45

Назначение:

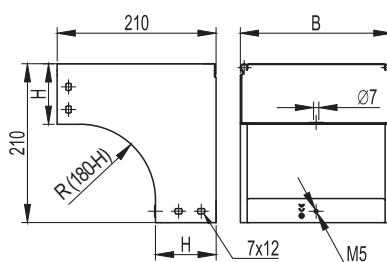
- защита кабелей от внешних воздействий.

Характеристики:

- толщина стали крышки аксессуара – 0,6 мм.

Ширина В, мм	Вес, исп. 1, кг/шт.	Код, исполнение 1	Код, исполнение 2	Код, исполнение 3	Код, исполнение 4
50	0,1	38260	38260HDZ	38260INOX	38260ZL
80	0,26	38261	38261HDZ	38261INOX	38261ZL
100	0,3	38262	38262HDZ	38262INOX	38262ZL
150	0,4	38263	38263HDZ	38263INOX	38263ZL
200	0,5	38264	38264HDZ	38264INOX	38264ZL
300	0,65	38265	38265HDZ	38265INOX	38265ZL
400	0,8	38266	38266HDZ	38266INOX	38266ZL
500	1,00	38267	38267HDZ	38267INOX	38267ZL
600	1,2	38268	38268HDZ	38268INOX	38268ZL

Угол вертикальный внешний CDV 90



Назначение:

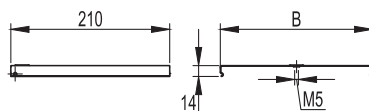
- организация поворота трассы лотков вниз на 90°, при этом разворачивая открытую часть лотка вокруг своей оси на 180°.

Характеристики:

- толщина стали аксессуара – 1,0 мм.

Высота Н, мм	Ширина В, мм	Вес, исп. 1, кг/шт.	Код, исполнение 1	Код, исполнение 2	Код, исполнение 3	Код, исполнение 4
50	100	0,83	37572	37572HDZ	37572INOX	37572ZL
	150	1,03	37573	37573HDZ	37573INOX	37573ZL
	200	1,22	37574	37574HDZ	37574INOX	37574ZL
	300	1,6	37575	37575HDZ	37575INOX	37575ZL
	400	1,99	37576	37576HDZ	37576INOX	37576ZL
	500	2,38	37577	37577HDZ	37577INOX	37577ZL
	600	2,77	37578	37578HDZ	37578INOX	37578ZL
80	80	0,79	37371	37371HDZ	37371INOX	37371ZL
	100	0,86	37372	37372HDZ	37372INOX	37372ZL
	150	1,03	37373	37373HDZ	37373INOX	37373ZL
	200	1,2	37374	37374HDZ	37374INOX	37374ZL
	300	1,54	37375	37375HDZ	37375INOX	37375ZL
	400	1,74	37376	37376HDZ	37376INOX	37376ZL
	500	2,05	37377	37377HDZ	37377INOX	37377ZL
100	600	2,36	37370	37370HDZ	37370INOX	37370ZL
	100	0,93	37472	37472HDZ	37472INOX	37472ZL
	150	1,12	37473	37473HDZ	37473INOX	37473ZL
	200	1,26	37474	37474HDZ	37474INOX	37474ZL
	300	1,59	37475	37475HDZ	37475INOX	37475ZL
	400	1,99	37476	37476HDZ	37476INOX	37476ZL
	500	2,34	37477	37477HDZ	37477INOX	37477ZL
600	2,69	37478	37478HDZ	37478INOX	37478ZL	

Крышка на угол вертикальный внешний CDV 90



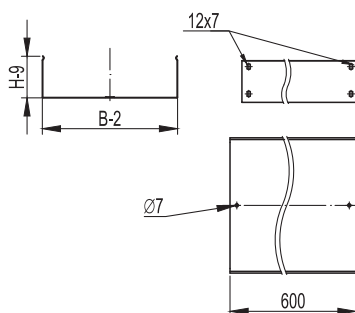
Назначение:

- защита кабелей от внешних воздействий.

Характеристики:

- толщина стали крышки аксессуара – 0,8 мм.

Ширина В, мм	Вес, исп. 1, кг/шт.	Код, исполнение 1	Код, исполнение 2	Код, исполнение 3	Код, исполнение 4
80	0,15	38281	38281HDZ	38281INOX	38281ZL
100	0,18	38341	38341HDZ	38341INOX	38341ZL
150	0,24	38342	38342HDZ	38342INOX	38342ZL
200	0,31	38343	38343HDZ	38343INOX	38343ZL
300	0,44	38344	38344HDZ	38344INOX	38344ZL
400	0,61	38345	38345HDZ	38345INOX	38345ZL
500	0,76	38346	38346HDZ	38346INOX	38346ZL
600	0,91	38347	38347HDZ	38347INOX	38347ZL

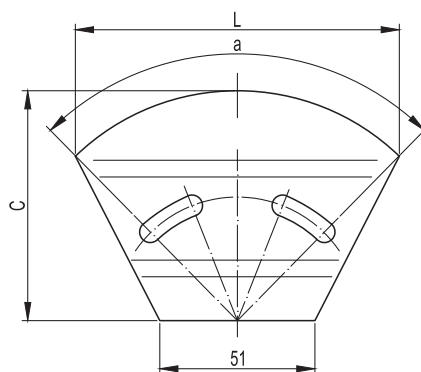
Телескопические расширения лотков

Назначение:

- компенсация линейных изменений длины лотка при температурных колебаниях. Телескопические вставки располагаются на расстоянии, достаточном для компенсации линейных изменений длины лотка. Определить это расстояние можно, проведя температурный расчет.

Характеристики:

- длина телескопической вставки для всех типоразмеров равна 600 мм.

Высота Н, мм	Ширина В, мм	Вес, исп. 1, кг/шт.	Код, исполнение 1	Код, исполнение 2	Код, исполнение 3	Код, исполнение 4
50	100	0,65	35262600	35262600HDZ	35262600INOX	35262600ZL
	150	0,79	35263600	35263600HDZ	35263600INOX	35263600ZL
	200	1,07	35264600	35264600HDZ	35264600INOX	35264600ZL
	300	1,39	35265600	35265600HDZ	35265600INOX	35265600ZL
	400	2,13	35266600	35266600HDZ	35266600INOX	35266600ZL
	500	2,54	35267600	35267600HDZ	35267600INOX	35267600ZL
80	80	0,76	35301600	35301600HDZ	35301600INOX	35301600ZL
	100	0,82	35302600	35302600HDZ	35302600INOX	35302600ZL
	150	0,96	35303600	35303600HDZ	35303600INOX	35303600ZL
	200	1,26	35304600	35304600HDZ	35304600INOX	35304600ZL
	300	1,59	35305600	35305600HDZ	35305600INOX	35305600ZL
	400	2,37	35306600	35306600HDZ	35306600INOX	35306600ZL
100	500	2,78	35307600	35307600HDZ	35307600INOX	35307600ZL
	100	0,93	35341600	35341600HDZ	35341600INOX	35341600ZL
	150	1,08	35342600	35342600HDZ	35342600INOX	35342600ZL
	200	1,39	35343600	35343600HDZ	35343600INOX	35343600ZL
	300	1,72	35344600	35344600HDZ	35344600INOX	35344600ZL
	400	2,48	35345600	35345600HDZ	35345600INOX	35345600ZL
	500	2,94	35346600	35346600HDZ	35346600INOX	35346600ZL

Угол горизонтальный изменяемый СРО

Назначение:

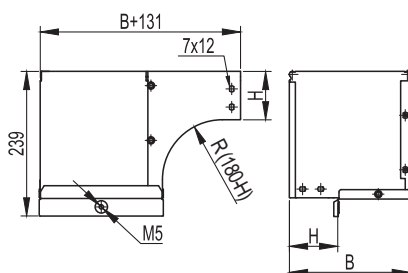
- организация поворота трассы в горизонтальной плоскости на угол от 0 до 45°.

Характеристики:

- толщина стали аксессуара – 0,8 мм.

Высота Н, мм	Ширина В, мм	Вес, исп. 1, кг/шт.	Л, мм	С, мм	а, град.	Код, исполнение 1	Код, исполнение 2	Код, исполнение 3	Код, исполнение 4
50	100	0,15	126	97	80°	36008	36008HDZL	36008INOX	36008HDZL
	150	0,2	165	147	80°	36009	36009HDZL	36009INOX	36009HDZL
	200	0,27	196	197	80°	36010	36010HDZL	36010INOX	36010HDZL
	300	0,44	281	297	57°	36011	36011HDZL	36011INOX	36011HDZL
80	80	0,14	107	77	89°	36012	36012HDZL	36012INOX	36012HDZL
	100	0,16	126	97	80°	36013	36013HDZL	36013INOX	36013HDZL
	150	0,22	165	147	80°	36014	36014HDZL	36014INOX	36014HDZL
	200	0,3	196	197	80°	36015	36015HDZL	36015INOX	36015HDZL
100	300	0,48	281	297	57°	36016	36016HDZL	36016INOX	36016HDZL
	100	0,17	126	97	80°	36017	36017HDZL	36017INOX	36017HDZL
	150	0,23	165	147	80°	36018	36018HDZL	36018INOX	36018HDZL
	200	0,31	196	197	80°	36019	36019HDZL	36019INOX	36019HDZL
	300	0,51	281	297	57°	36020	36020HDZL	36020INOX	36020HDZL

Угол вертикальный внешний CDSD 90



Назначение:

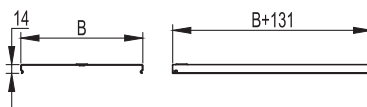
- организация поворота трассы лотков вниз на 90°, при этом разворачивая открытую часть лотка вокруг своей оси на 90°.

Характеристики:

- толщина стали аксессуара – 1,0 мм.

Высота Н, мм	Ширина В, мм	Вес, исп. 1, кг/шт.	Код, исполнение 1	Код, исполнение 2	Код, исполнение 3	Код, исполнение 4
50	100	1,128	37502	37502HDZ	37502INOX	37502ZL
	150	1,609	37503	37503HDZ	37503INOX	37503ZL
	200	2,129	37504	37504HDZ	37504INOX	37504ZL
	300	3,289	37505	37505HDZ	37505INOX	37505ZL
	400	4,606	37506	37506HDZ	37506INOX	37506ZL
	500	6,079	37507	37507HDZ	37507INOX	37507ZL
80	600	7,552	37508	37508HDZ	37508INOX	37508ZL
	80	0,64	37001	37001HDZ	37001INOX	37001ZL
	100	1	37002	37002HDZ	37002INOX	37002ZL
	150	1,45	37003	37003HDZ	37003INOX	37003ZL
	200	1,91	37004	37004HDZ	37004INOX	37004ZL
	300	2,98	37005	37005HDZ	37005INOX	37005ZL
100	400	4,16	37006	37006HDZ	37006INOX	37006ZL
	500	5,52	37007	37007HDZ	37007INOX	37007ZL
	600	6,88	37008	37008HDZ	37008INOX	37008ZL
	100	0,962	37012	37012HDZ	37012INOX	37012ZL
	150	1,434	37013	37013HDZ	37013INOX	37013ZL
	200	1,905	37014	37014HDZ	37014INOX	37014ZL
100	300	2,963	37015	37015HDZ	37015INOX	37015ZL
	400	4,18	37016	37016HDZ	37016INOX	37016ZL
	500	5,552	37017	37017HDZ	37017INOX	37017ZL
	600	6,924	37018	37018HDZ	37018INOX	37018ZL

Крышка на угол вертикальный внешний CDSD 90



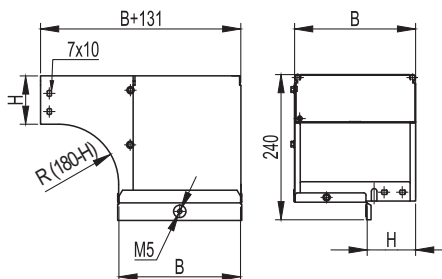
Назначение:

- защита кабелей от внешних воздействий.

Характеристики:

- толщина стали крышки аксессуара – 0,8 мм.

Ширина В, мм	Вес, исп. 1, кг/шт.	Код, исполнение 1	Код, исполнение 2	Код, исполнение 3	Код, исполнение 4
80	0,15	38281	38281HDZ	38281INOX	38281ZL
100	0,17	38282	38282HDZ	38282INOX	38282ZL
150	0,32	38283	38283HDZ	38283INOX	38283ZL
200	0,49	38284	38284HDZ	38284INOX	38284ZL
300	0,92	38285	38285HDZ	38285INOX	38285ZL
400	1,48	38286	38286HDZ	38286INOX	38286ZL
500	2,18	38287	38287HDZ	38287INOX	38287ZL
600	2,88	38288	38288HDZ	38288INOX	38288ZL

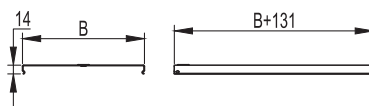
Угол вертикальный внешний CDSS 90

Назначение:

- организация поворота трассы лотков вниз на 90°, при этом разворачивая открытую часть лотка вокруг своей оси на 90°.

Характеристики:

- толщина стали крышки аксессуара – 0,8 мм.

Высота Н, мм	Ширина В, мм	Вес, исп. 1, кг/шт.	Код, исполнение 1	Код, исполнение 2	Код, исполнение 3	Код, исполнение 4
50	100	1,128	37651	37651HDZ	37651INOX	37651ZL
	150	1,609	37652	37652HDZ	37652INOX	37652ZL
	200	2,129	37653	37653HDZ	37653INOX	37653ZL
	300	3,289	37654	37654HDZ	37654INOX	37654ZL
	400	4,606	37655	37655HDZ	37655INOX	37655ZL
	500	6,079	37656	37656HDZ	37656INOX	37656ZL
	600	7,552	37657	37657HDZ	37657INOX	37657ZL
80	80	0,64	37021	37021HDZ	37021INOX	37021ZL
	100	1	37022	37022HDZ	37022INOX	37022ZL
	150	1,45	37023	37023HDZ	37023INOX	37023ZL
	200	1,91	37024	37024HDZ	37024INOX	37024ZL
	300	2,98	37025	37025HDZ	37025INOX	37025ZL
	400	4,16	37026	37026HDZ	37026INOX	37026ZL
	500	5,52	37027	37027HDZ	37027INOX	37027ZL
100	600	6,88	37028	37028HDZ	37028INOX	37028ZL
	100	0,962	37122	37122HDZ	37122INOX	37122ZL
	150	1,434	37123	37123HDZ	37123INOX	37123ZL
	200	1,905	37124	37124HDZ	37124INOX	37124ZL
	300	2,963	37125	37125HDZ	37125INOX	37125ZL
	400	4,18	37126	37126HDZ	37126INOX	37126ZL
	500	5,552	37127	37127HDZ	37127INOX	37127ZL
600	6,924	37128	37128HDZ	37128INOX	37128ZL	

Крышка на угол вертикальный внешний CDSS 90

Назначение:

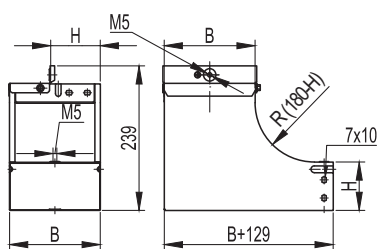
- защита кабелей от внешних воздействий.

Характеристики:

- толщина стали крышки аксессуара – 0,8 мм.

Ширина В, мм	Вес, исп. 1, кг/шт.	Код, исполнение 1	Код, исполнение 2	Код, исполнение 3	Код, исполнение 4
80	0,15	38281	38281HDZ	38281INOX	38281ZL
100	0,17	38282	38282HDZ	38282INOX	38282ZL
150	0,32	38283	38283HDZ	38283INOX	38283ZL
200	0,49	38284	38284HDZ	38284INOX	38284ZL
300	0,92	38285	38285HDZ	38285INOX	38285ZL
400	1,48	38286	38286HDZ	38286INOX	38286ZL
500	2,18	38287	38287HDZ	38287INOX	38287ZL
600	2,78	38288	38288HDZ	38288INOX	38288ZL

Угол вертикальный внутренний, переходник CSSD 90



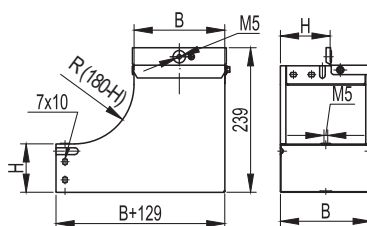
Назначение:

- организация поворота трассы лотков вверх на 90°, при этом разворачивая открытую часть лотка вокруг своей оси на 90°.

Характеристики:

- толщина стали аксессуара – 1,0 мм.

Высота Н, мм	Ширина В, мм	Вес, исп. 1, кг/шт.	Код, исполнение 1	Код, исполнение 2	Код, исполнение 3	Код, исполнение 4
50	100	1,21	37661	37661HDZ	37661INOX	37661ZL
	150	1,74	37662	37662HDZ	37662INOX	37662ZL
	200	2,36	37663	37663HDZ	37663INOX	37663ZL
	300	3,81	37664	37664HDZ	37664INOX	37664ZL
	400	5,62	37665	37665HDZ	37665INOX	37665ZL
	500	7,72	37666	37666HDZ	37666INOX	37666ZL
80	600	10,15	37667	37667HDZ	37667INOX	37667ZL
	80	0,9	37041	37041HDZ	37041INOX	37041ZL
	100	1,120	37042	37042HDZ	37042INOX	37042ZL
	150	1,700	37043	37043HDZ	37043INOX	37043ZL
	200	2,300	37044	37044HDZ	37044INOX	37044ZL
	300	3,69	37045	37045HDZ	37045INOX	37045ZL
100	400	5,52	37046	37046HDZ	37046INOX	37046ZL
	500	7,61	37047	37047HDZ	37047INOX	37047ZL
	600	9,89	37048	37048HDZ	37048INOX	37048ZL
	100	1,1	37142	37142HDZ	37142INOX	37142ZL
	150	1,62	37143	37143HDZ	37143INOX	37143ZL
	200	2,36	37144	37144HDZ	37144INOX	37144ZL
100	300	3,87	37145	37145HDZ	37145INOX	37145ZL
	400	6,00	37146	37146HDZ	37146INOX	37146ZL
	500	8,18	37147	37147HDZ	37147INOX	37147ZL
	600	10,46	37148	37148HDZ	37148INOX	37148ZL

Угол вертикальный внутренний, переходник CSSS 90

Назначение:

- организация поворота трассы лотков вверх на 90°, при этом разворачивая открытую часть лотка вокруг своей оси на 90°.

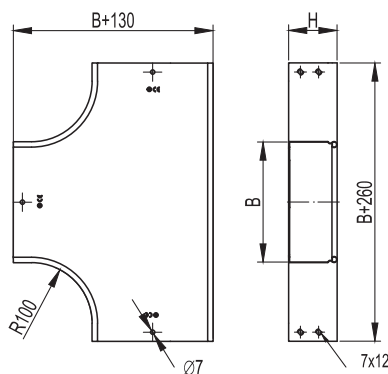
Характеристики:

- толщина стали аксессуара – 1,0 мм.

Высота Н, мм	Ширина В, мм	Вес, исп. 1, кг/шт.	Код, исполнение 1	Код, исполнение 2	Код, исполнение 3	Код, исполнение 4
50	100	1,21	37592	37592HDZ	37592INOX	37592ZL
	150	1,74	37593	37593HDZ	37593INOX	37593ZL
	200	2,36	37594	37594HDZ	37594INOX	37594ZL
	300	3,81	37595	37595HDZ	37595INOX	37595ZL
	400	5,62	37596	37596HDZ	37596INOX	37596ZL
	500	7,72	37597	37597HDZ	37597INOX	37597ZL
80	600	10,15	37598	37598HDZ	37598INOX	37598ZL
	80	0,9	37061	37061HDZ	37061INOX	37061ZL
	100	1,120	37062	37062HDZ	37062INOX	37062ZL
	150	1,700	37063	37063HDZ	37063INOX	37063ZL
	200	2,300	37064	37064HDZ	37064INOX	37064ZL
	300	3,69	37065	37065HDZ	37065INOX	37065ZL
	400	5,52	37066	37066HDZ	37066INOX	37066ZL
100	500	7,61	37067	37067HDZ	37067INOX	37067ZL
	600	9,89	37068	37068HDZ	37068INOX	37068ZL
	100	1,1	37072	37072HDZ	37072INOX	37072ZL
	150	1,62	37073	37073HDZ	37073INOX	37073ZL
	200	2,36	37074	37074HDZ	37074INOX	37074ZL
	300	3,87	37075	37075HDZ	37075INOX	37075ZL
	400	6,00	37076	37076HDZ	37076INOX	37076ZL
	500	8,18	37077	37077HDZ	37077INOX	37077ZL
600	10,46	37078	37078HDZ	37078INOX	37078ZL	

Ответители

Ответитель Т-образный DPT



Назначение:

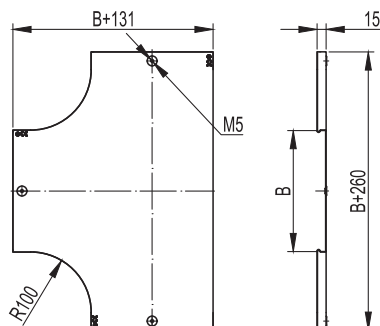
- организация Т-образного отвода трассы в горизонтальной плоскости.

Характеристики:

- толщина стали аксессуара – 0,8 мм.

Высота Н, мм	Ширина В, мм	Вес, исп. 1, кг/шт.	Код, исполнение 1	Код, исполнение 2	Код, исполнение 3	Код, исполнение 3
50	50	0,6	36120	36120HDZ	36120INOX	36120ZL
	100	0,8	36122	36122HDZ	36122INOX	36122ZL
	150	1,1	36123	36123HDZ	36123INOX	36123ZL
	200	1,7	36124	36124HDZ	36124INOX	36124ZL
	300	2,1	36125	36125HDZ	36125INOX	36125ZL
	400	3,1	36126	36126HDZ	36126INOX	36126ZL
	500	4,2	36127	36127HDZ	36127INOX	36127ZL
	600	5,3	36128	36128HDZ	36128INOX	36128ZL
80	80	0,9	36141	36141HDZ	36141INOX	36141ZL
	100	0,96	36142	36142HDZ	36142INOX	36142ZL
	150	1,3	36143	36143HDZ	36143INOX	36143ZL
	200	1,62	36144	36144HDZ	36144INOX	36144ZL
	300	2,3	36145	36145HDZ	36145INOX	36145ZL
	400	3,4	36146	36146HDZ	36146INOX	36146ZL
	500	4,4	36147	36147HDZ	36147INOX	36147ZL
	600	5,5	36148	36148HDZ	36148INOX	36148ZL
100	100	1	36161	36161HDZ	36161INOX	36161ZL
	150	1,37	36162	36162HDZ	36162INOX	36162ZL
	200	1,7	36163	36163HDZ	36163INOX	36163ZL
	300	2,4	36164	36164HDZ	36164INOX	36164ZL
	400	3,6	36165	36165HDZ	36165INOX	36165ZL
	500	4,62	36166	36166HDZ	36166INOX	36166ZL
	600	5,7	36167	36167HDZ	36167INOX	36167ZL

Крышка на ответитель Т-образный DPT



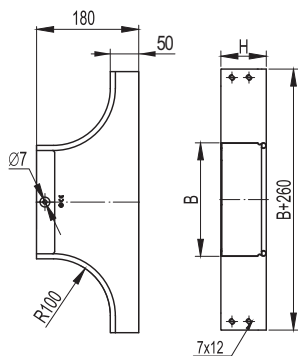
Назначение:

- защита кабелей от внешних воздействий.

Характеристики:

- толщина стали крышки аксессуара – 0,6 мм.

Ширина В, мм	Вес, исп. 1, кг/шт.	Код, исполнение 1	Код, исполнение 2	Код, исполнение 3	Код, исполнение 4
50	0,25	38040	38040HDZ	38040INOX	38040ZL
80	0,45	38041	38041HDZ	38041INOX	38041ZL
100	0,5	38042	38042HDZ	38042INOX	38042ZL
150	0,7	38043	38043HDZ	38043INOX	38043ZL
200	1	38044	38044HDZ	38044INOX	38044ZL
300	1,8	38045	38045HDZ	38045INOX	38045ZL
400	2,6	38046	38046HDZ	38046INOX	38046ZL
500	3,6	38047	38047HDZ	38047INOX	38047ZL
600	4,6	38048	38048HDZ	38048INOX	38048ZL

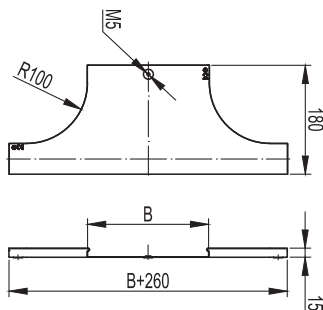
Ответвитель Т-образный DL

Назначение:

- организация как Т-образного, так и Х-образного отвода трассы в горизонтальной плоскости, либо Т-ответвления вниз в вертикальной плоскости при условии монтажа без крышки.

Характеристики:

- толщина стали аксессуара – 0,8 мм.

Высота Н, мм	Ширина В, мм	Вес, исп. 1, кг/шт.	Код, исполнение 1	Код, исполнение 2	Код, исполнение 3	Код, исполнение 4
50	50	0,39	36233	36233HDZ	36233INOX	36233ZL
	100	0,5	36235	36235HDZ	36235INOX	36235ZL
	150	0,56	36236	36236HDZ	36236INOX	36236ZL
	200	0,64	36237	36237HDZ	36237INOX	36237ZL
	300	0,76	36238	36238HDZ	36238INOX	36238ZL
	400	0,91	36239	36239HDZ	36239INOX	36239ZL
	500	1,06	36240	36240HDZ	36240INOX	36240ZL
	600	1,22	36241	36241HDZ	36241INOX	36241ZL
80	80	0,57	36249	36249HDZ	36249INOX	36249ZL
	100	0,6	36250	36250HDZ	36250INOX	36250ZL
	150	0,66	36251	36251HDZ	36251INOX	36251ZL
	200	0,74	36252	36252HDZ	36252INOX	36252ZL
	300	0,86	36253	36253HDZ	36253INOX	36253ZL
	400	1,01	36254	36254HDZ	36254INOX	36254ZL
	500	1,16	36255	36255HDZ	36255INOX	36255ZL
	600	1,32	36256	36256HDZ	36256INOX	36256ZL
100	100	0,67	36263	36263HDZ	36263INOX	36263ZL
	150	0,73	36264	36264HDZ	36264INOX	36264ZL
	200	0,81	36265	36265HDZ	36265INOX	36265ZL
	300	0,93	36266	36266HDZ	36266INOX	36266ZL
	400	1,08	36267	36267HDZ	36267INOX	36267ZL
	500	1,23	36268	36268HDZ	36268INOX	36268ZL
	600	1,39	36269	36269HDZ	36269INOX	36269ZL

Крышка на ответвитель Т-образный DL

Назначение:

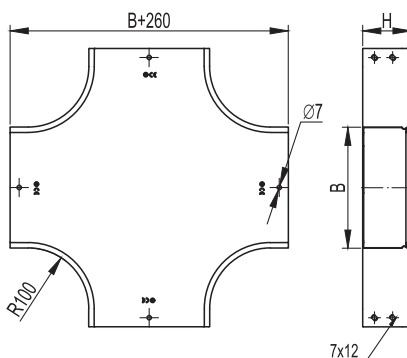
- защита кабелей от внешних воздействий.

Характеристики:

- толщина стали крышки аксессуара – 0,6 мм.

Ширина В, мм	Вес, исп. 1, кг/шт.	Код, исполнение 1	Код, исполнение 2	Код, исполнение 3	Код, исполнение 4
50	0,19	38361	38361HDZ	38361INOX	38361ZL
80	0,23	38362	38362HDZ	38362INOX	38362ZL
100	0,26	38363	38363HDZ	38363INOX	38363ZL
150	0,31	38364	38364HDZ	38364INOX	38364ZL
200	0,37	38365	38365HDZ	38365INOX	38365ZL
300	0,48	38366	38366HDZ	38366INOX	38366ZL
400	0,59	38367	38367HDZ	38367INOX	38367ZL
500	0,7	38368	38368HDZ	38368INOX	38368ZL
600	0,81	38369	38369HDZ	38369INOX	38369ZL

Ответвитель крестообразный DPX



Назначение:

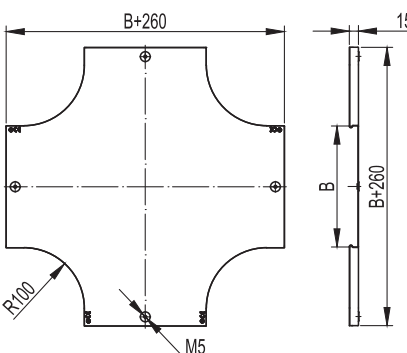
- организация двухстороннего X-образного отвода трассы в горизонтальной плоскости.

Характеристики:

- толщина стали аксессуара – 0,8 мм.

Высота Н, мм	Ширина В, мм	Вес, исп. 1, кг/шт.	Код, исполнение 1	Код, исполнение 2	Код, исполнение 3	Код, исполнение 4
50	50	0,75	36180	36180HDZ	36180INOX	36180ZL
	100	1	36182	36182HDZ	36182INOX	36182ZL
	150	1,3	36183	36183HDZ	36183INOX	36183ZL
	200	1,7	36184	36184HDZ	36184INOX	36184ZL
	300	2,4	36185	36185HDZ	36185INOX	36185ZL
	400	3,4	36186	36186HDZ	36186INOX	36186ZL
	500	4,3	36187	36187HDZ	36187INOX	36187ZL
80	600	5,4	36188	36188HDZ	36188INOX	36188ZL
	80	1	36201	36201HDZ	36201INOX	36201ZL
	100	1,1	36202	36202HDZ	36202INOX	36202ZL
	150	1,4	36203	36203HDZ	36203INOX	36203ZL
	200	1,8	36204	36204HDZ	36204INOX	36204ZL
	300	2,6	36205	36205HDZ	36205INOX	36205ZL
	400	3,8	36206	36206HDZ	36206INOX	36206ZL
100	500	4,7	36207	36207HDZ	36207INOX	36207ZL
	600	5,7	36208	36208HDZ	36208INOX	36208ZL
	100	1,16	36221	36221HDZ	36221INOX	36221ZL
	150	1,47	36222	36222HDZ	36222INOX	36222ZL
	200	1,9	36223	36223HDZ	36223INOX	36223ZL
	300	2,75	36224	36224HDZ	36224INOX	36224ZL
	400	4	36225	36225HDZ	36225INOX	36225ZL
500	4,95	36226	36226HDZ	36226INOX	36226ZL	
600	6,05	36227	36227HDZ	36227INOX	36227ZL	

Крышка на ответвитель крестообразный DPX



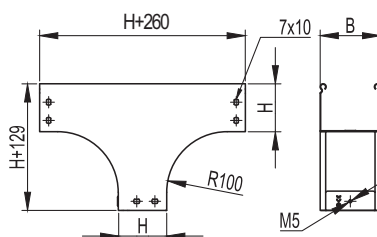
Назначение:

- защита кабелей от внешних воздействий.

Характеристики:

- толщина стали крышки аксессуара – 0,6 мм.

Ширина В, мм	Вес, исп. 1, кг/шт.	Код, исполнение 1	Код, исполнение 2	Код, исполнение 3	Код, исполнение 4
50	0,3	38060	38060HDZ	38060INOX	38060ZL
80	0,55	38061	38061HDZ	38061INOX	38061ZL
100	0,6	38062	38062HDZ	38062INOX	38062ZL
150	0,9	38063	38063HDZ	38063INOX	38063ZL
200	1,3	38064	38064HDZ	38064INOX	38064ZL
300	2,1	38065	38065HDZ	38065INOX	38065ZL
400	3	38066	38066HDZ	38066INOX	38066ZL
500	4,2	38067	38067HDZ	38067INOX	38067ZL
600	4,5	38068	38068HDZ	38068INOX	38068ZL

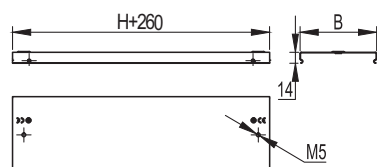
Ответвитель Т-образный вертикальный TD

Назначение:

- организация Т-образного отвода трассы лотков вниз.

Характеристики:

- толщина стали аксессуара – 0,8 мм.

Высота Н, мм	Ширина В, мм	Вес, исп. 1, кг/шт.	Код, исполнение 1	Код, исполнение 2	Код, исполнение 3	Код, исполнение 4
50	100	0,685	37519	37519HDZ	37519INOX	37519ZL
	150	0,855	37513	37513HDZ	37513INOX	37513ZL
	200	0,8	37514	37514HDZ	37514INOX	37514ZL
	300	1,025	37515	37515HDZ	37515INOX	37515ZL
	400	1,385	37516	37516HDZ	37516INOX	37516ZL
	500	2,045	37517	37517HDZ	37517INOX	37517ZL
80	600	2,505	37518	37518HDZ	37518INOX	37518ZL
	80	1	37101	37101HDZ	37101INOX	37101ZL
	100	1,06	37102	37102HDZ	37102INOX	37102ZL
	150	1,23	37103	37103HDZ	37103INOX	37103ZL
	200	1,4	37104	37104HDZ	37104INOX	37104ZL
	300	1,76	37105	37105HDZ	37105INOX	37105ZL
	400	2,06	37106	37106HDZ	37106INOX	37106ZL
	500	2,42	37107	37107HDZ	37107INOX	37107ZL
100	600	2,85	37108	37108HDZ	37108INOX	37108ZL
	100	1,35	37112	37112HDZ	37112INOX	37112ZL
	150	1,25	37113	37113HDZ	37113INOX	37113ZL
	200	1,5	37114	37114HDZ	37114INOX	37114ZL
	300	1,75	37115	37115HDZ	37115INOX	37115ZL
	400	2	37116	37116HDZ	37116INOX	37116ZL
	500	2,25	37117	37117HDZ	37117INOX	37117ZL
	600	2,6	37118	37118HDZ	37118INOX	37118ZL

Крышка на ответвитель Т-образный вертикальный TD

Назначение:

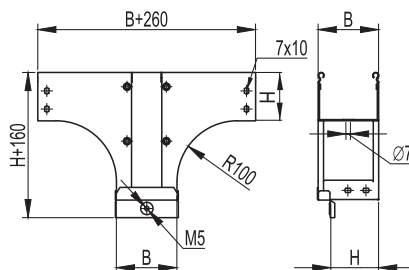
- защита кабелей от внешних воздействий.

Характеристики:

- толщина стали крышки аксессуара – 0,6 мм.

Ширина В, мм	Вес, исп. 1, кг/шт.	Код, исполнение 1	Код, исполнение 2	Код, исполнение 3	Код, исполнение 4
80	0,245	38301	38301HDZ	38301INOX	38301ZL
100	0,290	38302	38302HDZ	38302INOX	38302ZL
150	0,400	38303	38303HDZ	38303INOX	38303ZL
200	0,510	38304	38304HDZ	38304INOX	38304ZL
300	0,720	38305	38305HDZ	38305INOX	38305ZL
400	0,940	38306	38306HDZ	38306INOX	38306ZL
500	1,160	38307	38307HDZ	38307INOX	38307ZL
600	1,38	38309	38309HDZ	38309INOX	38309ZL

Ответвитель Т-образный вертикальный, боковой TDS



Назначение:

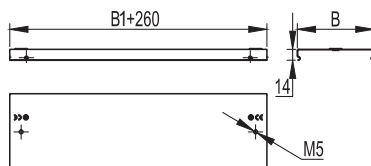
- организация Т-образного отвода трассы лотков вниз, при этом разворачивая открытую часть лотка вокруг своей оси на 90°.

Характеристики:

- толщина стали аксессуара – 0,8 мм.

Высота Н, мм	Ширина В, мм	Вес, исп. 1, кг/шт.	Код, исполнение 1	Код, исполнение 2	Код, исполнение 3	Код, исполнение 4
50	100	0,73	37582	37582HDZ	37582INOX	37582ZL
	150	1,11	37583	37583HDZ	37583INOX	37583ZL
	200	1,6	37584	37584HDZ	37584INOX	37584ZL
	300	2,71	37585	37585HDZ	37585INOX	37585ZL
	400	3,9	37586	37586HDZ	37586INOX	37586ZL
	500	5,27	37587	37587HDZ	37587INOX	37587ZL
80	600	6,52	37588	37588HDZ	37588INOX	37588ZL
	80	1,05	37161	37161HDZ	37161INOX	37161ZL
	100	1,28	37162	37162HDZ	37162INOX	37162ZL
	150	1,66	37163	37163HDZ	37163INOX	37163ZL
	200	2,15	37164	37164HDZ	37164INOX	37164ZL
	300	3,26	37165	37165HDZ	37165INOX	37165ZL
100	400	4,445	37166	37166HDZ	37166INOX	37166ZL
	500	5,815	37167	37167HDZ	37167INOX	37167ZL
	600	7,06	37168	37168HDZ	37168INOX	37168ZL
	100	1,88	37172	37172HDZ	37172INOX	37172ZL
	150	2,26	37173	37173HDZ	37173INOX	37173ZL
	200	2,75	37174	37174HDZ	37174INOX	37174ZL
100	300	3,86	37175	37175HDZ	37175INOX	37175ZL
	400	5,04	37176	37176HDZ	37176INOX	37176ZL
	500	6,42	37177	37177HDZ	37177INOX	37177ZL
	600	7,6	37178	37178HDZ	37178INOX	37178ZL

Крышка на ответвитель Т-образный вертикальный, боковой TDS



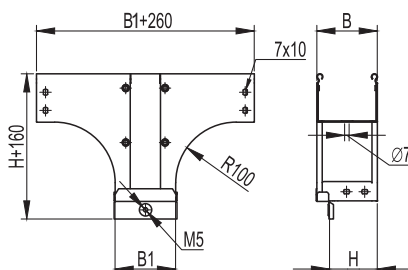
Назначение:

- защита кабелей от внешних воздействий.

Характеристики:

- толщина стали крышки аксессуара – 0,6 мм.

Ширина В, мм	Вес, исп. 1, кг/шт.	Код, исполнение 1	Код, исполнение 2	Код, исполнение 3	Код, исполнение 4
80	0,245	38301	38301HDZ	38301INOX	38301ZL
100	0,310	38322	38322HDZ	38322INOX	38322ZL
150	0,480	38323	38323HDZ	38323INOX	38323ZL
200	0,680	38324	38324HDZ	38324INOX	38324ZL
300	1,190	38325	38325HDZ	38325INOX	38325ZL
400	1,830	38326	38326HDZ	38326INOX	38326ZL
500	2,590	38327	38327HDZ	38327INOX	38327ZL
600	3,37	38328	38328HDZ	38328INOX	38328ZL

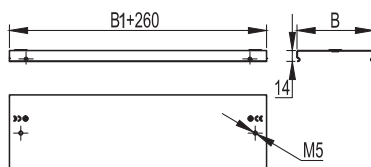
Ответвитель Т-образный вертикальный TDSA – переходник

Назначение:

- организация Т-образного отвода трассы лотков высотой 80 мм вниз, при этом разворачивая открытую часть лотка вокруг своей оси на 90°. Ширина основания отходящего вниз лотка больше исходного.

Характеристики:

- толщина стали аксессуара – 0,8 мм.

Высота Н, мм	Ширина В, мм	Ширина В1, мм	Вес, исп. 1, кг/шт.	Код, исполнение 1	Код, исполнение 2	Код, исполнение 3	Код, исполнение 4
80	80	100	1,140	37601	37601HDZ	37601INOX	37601ZL
	80	150	1,300	37602	37602HDZ	37602INOX	37602ZL
	80	200	1,500	37603	37603HDZ	37603INOX	37603ZL
	80	300	1,840	37604	37604HDZ	37604INOX	37604ZL
	100	150	1,460	37605	37605HDZ	37605INOX	37605ZL
	100	200	1,680	37606	37606HDZ	37606INOX	37606ZL
	100	300	2,070	37607	37607HDZ	37607INOX	37607ZL
	150	200	1,920	37610	37610HDZ	37610INOX	37610ZL
	150	300	2,370	37611	37611HDZ	37611INOX	37611ZL
	150	400	2,750	37612	37612HDZ	37612INOX	37612ZL
	200	300	2,680	37614	37614HDZ	37614INOX	37614ZL
	200	400	3,100	37615	37615HDZ	37615INOX	37615ZL
	200	500	3,550	37616	37616HDZ	37616INOX	37616ZL
	300	400	3,800	37617	37617HDZ	37617INOX	37617ZL
300	500	4,300	37618	37618HDZ	37618INOX	37618ZL	

Крышка на ответвитель Т-образный вертикальный TDSA – переходник

Назначение:

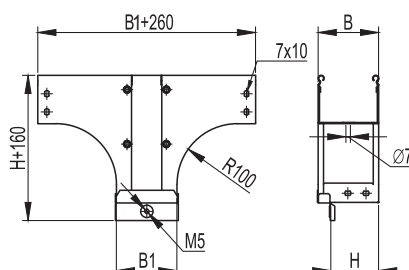
- защита кабелей от внешних воздействий.

Характеристики:

- толщина стали крышки аксессуара – 0,6 мм.

Ширина В, мм	Ширина В1, мм	Вес, исп. 1, кг/шт.	Код, исполнение 1	Код, исполнение 2	Код, исполнение 3	Код, исполнение 4
80	100	0,260	38381	38381HDZ	38381INOX	38381ZL
80	150	0,300	38382	38382HDZ	38382INOX	38382ZL
80	200	0,330	38383	38383HDZ	38383INOX	38383ZL
80	300	0,400	38384	38384HDZ	38384INOX	38384ZL
100	150	0,350	38385	38385HDZ	38385INOX	38385ZL
100	200	0,390	38386	38386HDZ	38386INOX	38386ZL
100	300	0,480	38387	38387HDZ	38387INOX	38387ZL
150	200	0,540	38390	38390HDZ	38390INOX	38390ZL
150	300	0,650	38391	38391HDZ	38391INOX	38391ZL
150	400	0,770	38392	38392HDZ	38392INOX	38392ZL
200	300	0,830	38394	38394HDZ	38394INOX	38394ZL
200	400	0,980	38395	38395HDZ	38395INOX	38395ZL
200	500	1,130	38396	38396HDZ	38396INOX	38396ZL
300	400	1,400	38397	38397HDZ	38397INOX	38397ZL
300	500	1,600	38398	38398HDZ	38398INOX	38398ZL

Ответвитель Т-образный вертикальный TDSR – переходник



Назначение:

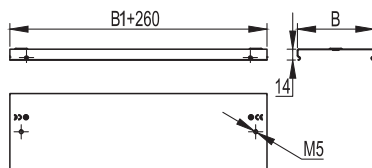
- организация Т-образного отвода трассы лотков высотой 80 мм вниз, при этом разворачивая открытую часть лотка вокруг своей оси на 90°. Ширина основания отходящего вниз лотка меньше исходного.

Характеристики:

- толщина стали аксессуара – 0,8 мм.

Высота Н, мм	Ширина В, мм	Ширина В1, мм	Вес, исп. 1, кг/шт.	Код, исполнение 1	Код, исполнение 2	Код, исполнение 3	Код, исполнение 3
80	100	80	1,200	37620	37620HDZ	37620INOX	37620ZL
	150	80	1,400	37621	37621HDZ	37621INOX	37621ZL
	150	100	1,480	37622	37622HDZ	37622INOX	37622ZL
	200	80	1,480	37623	37623HDZ	37623INOX	37623ZL
	200	100	1,700	37624	37624HDZ	37624INOX	37624ZL
	200	150	1,935	37625	37625HDZ	37625INOX	37625ZL
	300	80	2,050	37626	37626HDZ	37626INOX	37626ZL
	300	100	2,160	37627	37627HDZ	37627INOX	37627ZL
	300	150	2,420	37628	37628HDZ	37628INOX	37628ZL
	300	200	2,730	37629	37629HDZ	37629INOX	37629ZL
	400	150	2,870	37632	37632HDZ	37632INOX	37632ZL
	400	200	3,220	37633	37633HDZ	37633INOX	37633ZL
	500	200	3,750	37638	37638HDZ	37638INOX	37638ZL
	500	300	4,480	37639	37639HDZ	37639INOX	37639ZL
500	400	4,300	37640	37640HDZ	37640INOX	37640ZL	

Крышка на ответвитель Т-образный вертикальный TDSR – переходник



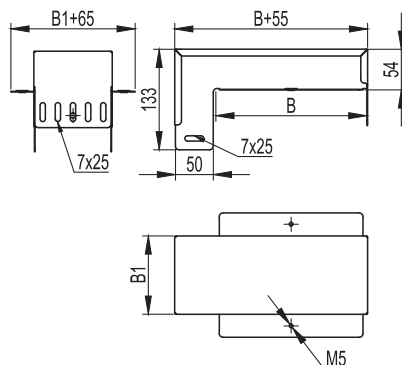
Назначение:

- защита кабелей от внешних воздействий.

Характеристики:

- толщина стали крышки аксессуара – 0,6 мм.

Ширина В, мм	Ширина В1, мм	Вес, исп. 1, кг/шт.	Код, исполнение 1	Код, исполнение 2	Код, исполнение 3	Код, исполнение 4
100	80	0,290	38302	38302HDZ	38302INOX	38302ZL
150	80	0,400	38303	38303HDZ	38303INOX	38303ZL
150	100	0,420	38400	38400HDZ	38400INOX	38400ZL
200	80	0,500	38304	38304HDZ	38304INOX	38304ZL
200	100	0,530	38401	38401HDZ	38401INOX	38401ZL
200	150	0,600	38402	38402HDZ	38402INOX	38402ZL
300	80	0,720	38305	38305HDZ	38305INOX	38305ZL
300	100	0,760	38403	38403HDZ	38403INOX	38403ZL
300	150	0,870	38404	38404HDZ	38404INOX	38404ZL
300	200	0,980	38405	38405HDZ	38405INOX	38405ZL
400	150	1,130	38407	38407HDZ	38407INOX	38407ZL
400	200	1,270	38408	38408HDZ	38408INOX	38408ZL
500	200	1,570	38412	38412HDZ	38412INOX	38412ZL
500	300	1,900	38413	38413HDZ	38413INOX	38413ZL
500	400	1,600	38414	38414HDZ	38414INOX	38414ZL

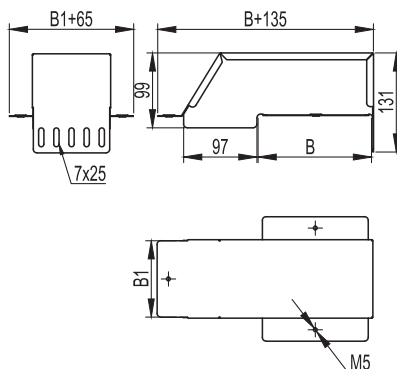
Ответвитель-крышка Т-образный вертикальный вниз DDS

Назначение:

- организация Т-образного отвода вниз, при этом разворачивая открытую часть лотка вокруг своей оси на 90°. Удобно использовать в ходе эксплуатации кабельной трассы, т. к. не требует распиливания лотков.

Характеристики:

- толщина стали аксессуара – 0,8 мм.

Ширина В, мм	Ширина В1, мм	Вес, исп. 1, кг/шт.	Код, исполнение 1	Код, исполнение 2	Код, исполнение 3	Код, исполнение 4
100	50	0,364	37378	37378HDZ	37378INOX	37378ZL
150	50	0,439	37379	37379HDZ	37379INOX	37379ZL
200	50	0,513	37380	37380HDZ	37380INOX	37380ZL
200	100	0,660	37381	37381HDZ	37381INOX	37381ZL
300	50	0,664	37382	37382HDZ	37382INOX	37382ZL
300	100	0,843	37383	37383HDZ	37383INOX	37383ZL
300	150	1,021	37384	37384HDZ	37384INOX	37384ZL

Ответвитель-крышка Т-образный – переходник DDT

Назначение:

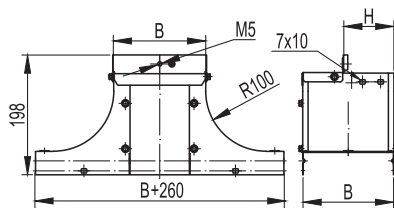
- организация горизонтального Т-отвода в ходе эксплуатации кабельной трассы, т. к. не требует распиливания лотков.
- кабельная трасса, от которой осуществляется ответвление, может быть любой высоты.

Характеристики:

- толщина стали аксессуара – 0,8 мм.

Ширина В, мм	Ширина В1, мм	Вес, исп. 1, кг/шт.	Код, исполнение 1	Код, исполнение 2	Код, исполнение 3	Код, исполнение 4
100	100	0,53	36562	36562HDZ	36562INOX	36562ZL
100	150	0,64	36563	36563HDZ	36563INOX	36563ZL
100	200	0,77	36566	36566HDZ	36566INOX	36566ZL
150	200	1,03	36567	36567HDZ	36567INOX	36567ZL
100	300	0,79	36570	36570HDZ	36570INOX	36570ZL
150	300	1,28	36571	36571HDZ	36571INOX	36571ZL
200	300	1,63	36572	36572HDZ	36572INOX	36572ZL

Крышка-ответвитель (плоская) TSS



Назначение:

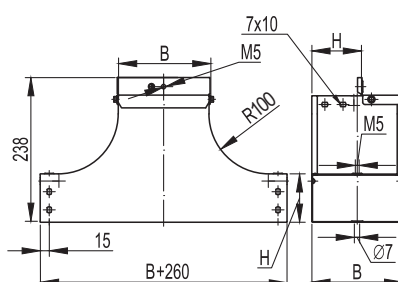
- организация ответвления трассы вверх, при этом разворачивая открытую часть лотка вокруг своей оси на 90°.

Характеристики:

- толщина стали аксессуара – 1,0 мм.

Высота Н, мм	Ширина В, мм	Вес, исп. 1, кг/шт.	Код, исполнение 1	Код, исполнение 2	Код, исполнение 3	Код, исполнение 4
50	100	0,9	37532	37532HDZ	37532INOX	37532ZL
	150	1,2	37539	37539HDZ	37539INOX	37539ZL
	200	1,5	37534	37534HDZ	37534INOX	37534ZL
	300	1,6	37535	37535HDZ	37535INOX	37535ZL
	400	1,8	37536	37536HDZ	37536INOX	37536ZL
	500	2	37537	37537HDZ	37537INOX	37537ZL
80	600	2,2	37238	37238HDZ	37238INOX	37238ZL
	100	1,2	37232	37232HDZ	37232INOX	37232ZL
	150	1,4	37233	37233HDZ	37233INOX	37233ZL
	200	1,7	37234	37234HDZ	37234INOX	37234ZL
	300	1,8	37235	37235HDZ	37235INOX	37235ZL
	400	2	37226	37226HDZ	37226INOX	37226ZL
100	500	2,21	37227	37227HDZ	37227INOX	37227ZL
	600	2,42	37228	37228HDZ	37228INOX	37228ZL
	100	1,5	37332	37332HDZ	37332INOX	37332ZL
	150	1,7	37333	37333HDZ	37333INOX	37333ZL
	200	2	37334	37334HDZ	37334INOX	37334ZL
	300	2,1	37335	37335HDZ	37335INOX	37335ZL
	400	2,3	37336	37336HDZ	37336INOX	37336ZL
	500	2,51	37337	37337HDZ	37337INOX	37337ZL
	600	2,72	37338	37338HDZ	37338INOX	37338ZL

T-ответвитель вверх (плоский) TSS



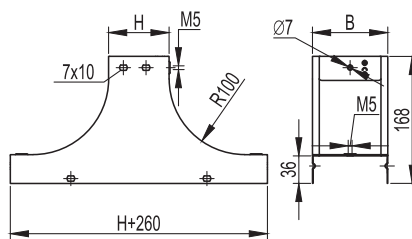
Назначение:

- организация ответвления трассы лотков вверх, при этом разворачивая открытую часть лотка вокруг своей оси на 90°.

Характеристики:

- толщина стали аксессуара – 1,0 мм.

Высота Н, мм	Ширина В, мм	Вес, исп. 1, кг/шт.	Код, исполнение 1	Код, исполнение 2	Код, исполнение 3	Код, исполнение 4
80	80	1,15	37221	37221HDZ	37221INOX	37221ZL
	100	1,450	37222	37222HDZ	37222INOX	37222ZL
	150	2,050	37223	37223HDZ	37223INOX	37223ZL
	200	2,700	37224	37224HDZ	37224INOX	37224ZL
	300	4,400	37225	37225HDZ	37225INOX	37225ZL

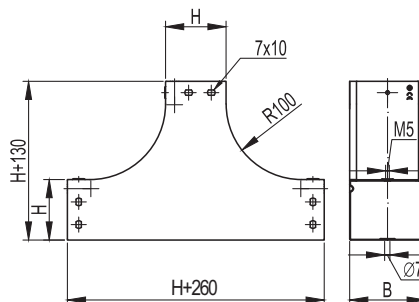
Крышка-ответвитель TS

Назначение:

- организация ответвления трассы вверх.

Характеристики:

- толщина стали аксессуара – 1,0 мм.

Высота Н, мм	Ширина В, мм	Вес, исп. 1, кг/шт.	Код, исполнение 1	Код, исполнение 2	Код, исполнение 3	Код, исполнение 4
50	100	1,25	37252	37252HDZ	37252INOX	37252ZL
	150	1,05	37253	37253HDZ	37253INOX	37253ZL
	200	1,45	37254	37254HDZ	37254INOX	37254ZL
	300	1,85	37255	37255HDZ	37255INOX	37255ZL
	400	2,25	37256	37256HDZ	37256INOX	37256ZL
	500	2,65	37257	37257HDZ	37257INOX	37257ZL
80	100	1,2	37242	37242HDZ	37242INOX	37242ZL
	150	1,2	37243	37243HDZ	37243INOX	37243ZL
	200	1,7	37244	37244HDZ	37244INOX	37244ZL
	300	1,8	37245	37245HDZ	37245INOX	37245ZL
	400	2	37206	37206HDZ	37206INOX	37206ZL
	500	2,22	37207	37207HDZ	37207INOX	37207ZL
100	100	1,8	37342	37342HDZ	37342INOX	37342ZL
	150	1,9	37343	37343HDZ	37343INOX	37343ZL
	200	2,1	37344	37344HDZ	37344INOX	37344ZL
	300	2,3	37345	37345HDZ	37345INOX	37345ZL
	400	2,5	37346	37346HDZ	37346INOX	37346ZL
	500	2,7	37347	37347HDZ	37347INOX	37347ZL

T-ответвитель вверх TS

Назначение:

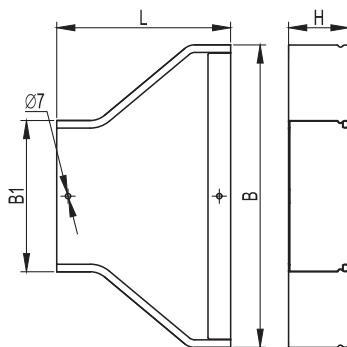
- организация ответвления трассы лотков вверх.

Характеристики:

- толщина стали аксессуара – 1,0 мм.

Высота Н, мм	Ширина В, мм	Вес, исп. 1, кг/шт.	Код, исполнение 1	Код, исполнение 2	Код, исполнение 3	Код, исполнение 4
80	80	1,14	37201	37201HDZ	37201INOX	37201ZL
	100	1,280	37202	37202HDZ	37202INOX	37202ZL
	150	1,550	37203	37203HDZ	37203INOX	37203ZL
	200	1,770	37204	37204HDZ	37204INOX	37204ZL
	300	2,530	37205	37205HDZ	37205INOX	37205ZL

Переходник RRC



Назначение:

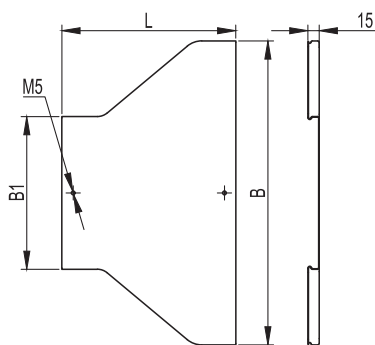
- организация симметричного перехода на лоток другой ширины.

Характеристики:

- толщина стали аксессуара – 0,8 мм.

Высота Н, мм	Ширина В, мм	Ширина В1, мм	L, мм	Вес, исп. 1, кг/шт.	Код, исполнение 1	Код, исполнение 2	Код, исполнение 4
50	100	50	180	0,40	36308	36308HDZ	36308ZL
	150	100	180	0,43	36309	36309HDZ	36309ZL
	200	100	170	0,45	36310	36310HDZ	36310ZL
	200	150	180	0,50	36311	36311HDZ	36311ZL
	300	100	230	0,68	36312	36312HDZ	36312ZL
	300	150	200	0,67	36313	36313HDZ	36313ZL
	300	200	170	0,60	36314	36314HDZ	36314ZL
	400	200	230	0,76	36315	36315HDZ	36315ZL
	400	300	230	0,86	36316	36316HDZ	36316ZL
	500	200	250	0,91	36317	36317HDZ	36317ZL
	500	300	340	0,98	36318	36318HDZ	36318ZL
	500	400	350	1,20	36319	36319HDZ	36319ZL
	600	300	468	1,34	36420	36420HDZ	36420ZL
	600	400	348	1,28	36421	36421HDZ	36421ZL
600	500	230	1,2	36422	36422HDZ	36422ZL	
80	150	80	180	0,45	36281	36281HDZ	36281ZL
	150	100	180	0,45	36282	36282HDZ	36282ZL
	200	80	180	0,50	36283	36283HDZ	36283ZL
	200	100	170	0,48	36284	36284HDZ	36284ZL
	200	150	180	0,52	36285	36285HDZ	36285ZL
	300	80	245	0,75	36286	36286HDZ	36286ZL
	300	100	230	0,76	36287	36287HDZ	36287ZL
	300	150	200	0,70	36288	36288HDZ	36288ZL
	300	200	170	0,60	36289	36289HDZ	36289ZL
	400	200	180	0,80	36299	36299HDZ	36299ZL
	400	300	230	0,90	36290	36290HDZ	36290ZL
	500	300	340	1,30	36291	36291HDZ	36291ZL
	500	400	350	1,58	36292	36292HDZ	36292ZL
	500	200	350	1,60	36293	36293HDZ	36293ZL
	600	300	468	1,34	36294	36294HDZ	36294ZL
	600	400	348	1,28	36295	36295HDZ	36295ZL
600	500	230	1,2	36296	36296HDZ	36296ZL	
100	150	100	180	0,56	36320	36320HDZ	36320ZL
	200	100	170	0,60	36321	36321HDZ	36321ZL
	200	150	180	0,65	36322	36322HDZ	36322ZL
	300	100	230	0,89	36323	36323HDZ	36323ZL
	300	150	200	0,88	36324	36324HDZ	36324ZL
	300	200	170	0,78	36325	36325HDZ	36325ZL
	400	200	230	1,10	36326	36326HDZ	36326ZL
	400	300	230	1,20	36327	36327HDZ	36327ZL
	500	200	250	1,25	36328	36328HDZ	36328ZL
	500	300	340	1,32	36329	36329HDZ	36329ZL
	500	400	350	1,60	36330	36330HDZ	36330ZL
	600	300	468	1,45	36431	36431HDZ	36431ZL
	600	400	348	1,36	36432	36432HDZ	36432ZL
	600	500	230	1,27	36433	36433HDZ	36433ZL

Крышка на переходник RRC


Назначение:

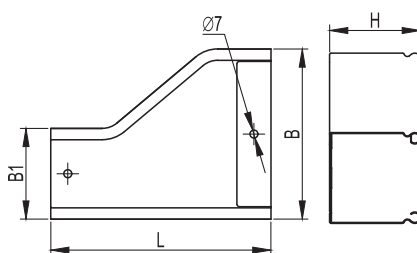
- защита кабелей от внешних воздействий.

Характеристики:

- толщина стали крышки аксессуара – 0,6 мм.

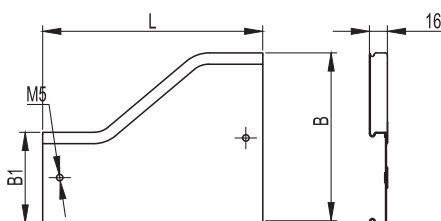
Ширина В, мм	Ширина В1, мм	L, мм	Вес, исп. 1, кг/шт.	Код, исполнение 1	Код, исполнение 2	Код, исполнение 4
100	50	180	0,20	38079	38079HDZ	38079ZL
150	80	180	0,25	38081	38081HDZ	38081ZL
150	100	180	0,28	38082	38082HDZ	38082ZL
200	80	180	0,30	38083	38083HDZ	38083ZL
200	100	170	0,30	38084	38084HDZ	38084ZL
200	150	180	0,34	38085	38085HDZ	38085ZL
300	80	245	0,50	38086	38086HDZ	38086ZL
300	100	230	0,48	38087	38087HDZ	38087ZL
300	150	200	0,46	38088	38088HDZ	38088ZL
300	200	170	0,44	38089	38089HDZ	38089ZL
400	200	230	0,50	38308	38308HDZ	38308ZL
400	300	230	0,50	38090	38090HDZ	38090ZL
500	200	250	0,50	38093	38093HDZ	38093ZL
500	300	340	0,55	38091	38091HDZ	38091ZL
500	400	350	0,60	38092	38092HDZ	38092ZL
600	300	468	0,60	38191	38191HDZ	38191ZL
600	400	348	0,65	38192	38192HDZ	38192ZL
600	500	230	0,70	38193	38193HDZ	38193ZL

Переходник левосторонний RRS



Назначение:
 • организация левостороннего перехода на лоток другой ширины.
Характеристики:
 • толщина стали аксессуара – 0,8 мм.

Высота Н, мм	Ширина В, мм	Ширина В1, мм	L, мм	Вес, исп. 1, кг/шт.	Код, исполнение 1	Код, исполнение 2	Код, исполнение 4
50	100	50	180	0,38	36354	36354HDZ	36354ZL
	150	100	170	0,40	36355	36355HDZ	36355ZL
	200	100	230	0,58	36356	36356HDZ	36356ZL
	200	150	180	0,60	36357	36357HDZ	36357ZL
	300	100	350	0,60	36358	36358HDZ	36358ZL
	300	150	290	1,10	36359	36359HDZ	36359ZL
	300	200	230	0,90	36360	36360HDZ	36360ZL
	400	200	340	1,00	36361	36361HDZ	36361ZL
	400	300	230	0,90	36362	36362HDZ	36362ZL
	500	200	280	1,00	36363	36363HDZ	36363ZL
	500	300	350	1,10	36364	36364HDZ	36364ZL
	500	400	320	1,40	36365	36365HDZ	36365ZL
	600	300	468	1,84	36466	36466HDZ	36466ZL
	600	400	348	1,44	36467	36467HDZ	36467ZL
600	500	230	1,65	36468	36468HDZ	36468ZL	
80	100	80	180	0,42	36521	36521HDZ	36521ZL
	150	80	190	0,48	36522	36522HDZ	36522ZL
	150	100	170	0,42	36523	36523HDZ	36523ZL
	200	80	250	0,68	36524	36524HDZ	36524ZL
	200	100	230	0,62	36525	36525HDZ	36525ZL
	200	150	170	0,60	36526	36526HDZ	36526ZL
	300	80	370	1,20	36527	36527HDZ	36527ZL
	300	100	350	1,10	36528	36528HDZ	36528ZL
	300	150	290	1,00	36529	36529HDZ	36529ZL
	300	200	230	0,90	36530	36530HDZ	36530ZL
	400	200	210	1,00	36305	36305HDZ	36305ZL
	400	300	230	1,20	36531	36531HDZ	36531ZL
	500	200	350	1,10	36533	36533HDZ	36533ZL
	500	300	350	1,30	36532	36532HDZ	36532ZL
	500	400	320	1,40	36307	36307HDZ	36307ZL
	600	300	468	1,91	36608	36608HDZ	36608ZL
	600	400	348	1,5	36609	36609HDZ	36609ZL
600	500	230	1,7	36610	36610HDZ	36610ZL	
100	150	100	170	0,50	36366	36366HDZ	36366ZL
	200	100	230	0,60	36367	36367HDZ	36367ZL
	200	150	180	0,68	36368	36368HDZ	36368ZL
	300	100	350	0,70	36369	36369HDZ	36369ZL
	300	150	290	1,10	36370	36370HDZ	36370ZL
	300	200	230	1,15	36371	36371HDZ	36371ZL
	400	200	340	1,20	36372	36372HDZ	36372ZL
	400	300	230	1,10	36373	36373HDZ	36373ZL
	500	200	280	1,20	36374	36374HDZ	36374ZL
	500	300	350	1,35	36375	36375HDZ	36375ZL
	500	400	320	1,80	36376	36376HDZ	36376ZL
	600	300	468	2,11	36477	36477HDZ	36477ZL
	600	400	348	1,6	36478	36478HDZ	36478ZL
	600	500	230	1,8	36479	36479HDZ	36479ZL

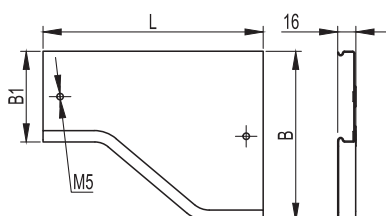
Крышка на переходник левосторонний RRS

Назначение:

- защита кабелей от внешних воздействий.

Характеристики:

- толщина стали крышки аксессуара – 0,6 мм.

Ширина В, мм	Ширина В1, мм	L, мм	Вес, исп. 1, кг/шт.	Код, исполнение 1	Код, исполнение 2	Код, исполнение 4
100	50	180	0,2	38160	38160HDZ	38160ZL
100	80	180	0,22	38161	38161HDZ	38161ZL
150	80	190	0,26	38162	38162HDZ	38162ZL
150	100	170	0,24	38163	38163HDZ	38163ZL
200	80	250	0,36	38164	38164HDZ	38164ZL
200	100	230	0,38	38165	38165HDZ	38165ZL
200	150	180	0,32	38166	38166HDZ	38166ZL
300	80	370	0,7	38167	38167HDZ	38167ZL
300	100	350	0,72	38168	38168HDZ	38168ZL
300	150	290	0,62	38169	38169HDZ	38169ZL
300	200	230	0,54	38170	38170HDZ	38170ZL
400	200	210	0,65	38313	38313HDZ	38313ZL
400	300	230	0,7	38171	38171HDZ	38171ZL
500	200	350	0,82	38315	38315HDZ	38315ZL
500	300	350	0,9	38172	38172HDZ	38172ZL
500	400	320	1,1	38173	38173HDZ	38173ZL
600	300	468	1,28	38072	38072HDZ	38072ZL
600	400	348	1,2	38073	38073HDZ	38073ZL
600	500	230	0,9	38074	38074HDZ	38074ZL

Крышка на переходник правосторонний RRD

Назначение:

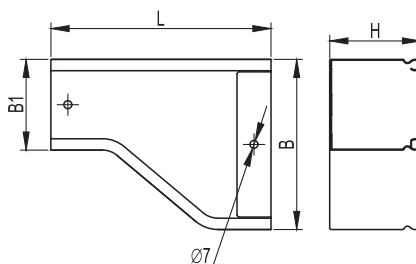
- защита кабелей от внешних воздействий.

Характеристики:

- толщина стали крышки аксессуара – 0,6 мм.

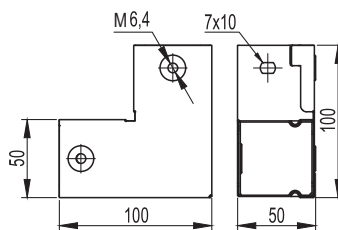
Ширина В, мм	Ширина В1, мм	L, мм	Вес, исп. 1, кг/шт.	Код, исполнение 1	Код, исполнение 2	Код, исполнение 4
100	50	180	0,2	38120	38120HDZ	38120ZL
100	80	180	0,22	38121	38121HDZ	38121ZL
150	80	190	0,26	38122	38122HDZ	38122ZL
150	100	170	0,24	38123	38123HDZ	38123ZL
200	80	250	0,36	38124	38124HDZ	38124ZL
200	100	230	0,38	38125	38125HDZ	38125ZL
200	150	180	0,32	38126	38126HDZ	38126ZL
300	80	370	0,7	38127	38127HDZ	38127ZL
300	100	350	0,72	38128	38128HDZ	38128ZL
300	150	290	0,62	38129	38129HDZ	38129ZL
300	200	230	0,54	38130	38130HDZ	38130ZL
400	200	210	0,65	38310	38310HDZ	38310ZL
400	300	230	0,7	38131	38131HDZ	38131ZL
500	200	350	0,82	38316	38316HDZ	38316ZL
500	300	350	0,9	38132	38132HDZ	38132ZL
500	400	320	1,1	38133	38133HDZ	38133ZL
600	300	468	1,28	38032	38032HDZ	38032ZL
600	400	348	1,2	38033	38033HDZ	38033ZL
600	500	230	0,9	38034	38034HDZ	38034ZL

Переходник правосторонний RRD



Назначение:
 • организация правостороннего перехода на лоток другой ширины.
Характеристики:
 • толщина стали аксессуара – 0,8 мм.

Высота H, мм	Ширина B, мм	Ширина B1, мм	L, мм	Вес, исп. 1, кг/шт.	Код, исполнение 1	Код, исполнение 2	Код, исполнение 4
50	100	50	180	0,38	36331	36331HDZ	36331ZL
	150	100	170	0,40	36332	36332HDZ	36332ZL
	200	100	230	0,58	36333	36333HDZ	36333ZL
	200	150	180	0,60	36334	36334HDZ	36334ZL
	300	100	350	0,60	36335	36335HDZ	36335ZL
	300	150	290	1,10	36336	36336HDZ	36336ZL
	300	200	230	0,90	36337	36337HDZ	36337ZL
	400	200	340	1,00	36338	36338HDZ	36338ZL
	400	300	230	0,90	36339	36339HDZ	36339ZL
	500	200	280	1,00	36340	36340HDZ	36340ZL
	500	300	350	1,10	36341	36341HDZ	36341ZL
	500	400	320	1,40	36342	36342HDZ	36342ZL
	600	300	468	1,84	36443	36443HDZ	36443ZL
	600	400	348	1,4	36444	36444HDZ	36444ZL
	600	500	230	1,65	36445	36445HDZ	36445ZL
	80	100	80	180	0,42	36401	36401HDZ
150		80	190	0,48	36402	36402HDZ	36402ZL
150		100	170	0,42	36403	36403HDZ	36403ZL
200		80	250	0,68	36404	36404HDZ	36404ZL
200		100	230	0,62	36405	36405HDZ	36405ZL
200		150	170	0,60	36406	36406HDZ	36406ZL
300		80	370	1,20	36407	36407HDZ	36407ZL
300		100	350	1,10	36408	36408HDZ	36408ZL
300		150	290	1,00	36409	36409HDZ	36409ZL
300		200	230	0,90	36410	36410HDZ	36410ZL
400		200	210	1,00	36301	36301HDZ	36301ZL
400		300	230	1,20	36411	36411HDZ	36411ZL
500		200	350	1,10	36377	36377HDZ	36377ZL
500		300	350	1,30	36412	36412HDZ	36412ZL
500		400	320	1,40	36413	36413HDZ	36413ZL
600		300	468	1,91	36414	36414HDZ	36414ZL
600	400	348	1,5	36415	36415HDZ	36415ZL	
600	500	230	1,7	36416	36416HDZ	36416ZL	
100	150	100	170	0,50	36343	36343HDZ	36343ZL
	200	100	230	0,60	36344	36344HDZ	36344ZL
	200	150	180	0,68	36345	36345HDZ	36345ZL
	300	100	350	0,70	36346	36346HDZ	36346ZL
	300	150	290	1,10	36347	36347HDZ	36347ZL
	300	200	230	1,15	36348	36348HDZ	36348ZL
	400	200	340	1,20	36349	36349HDZ	36349ZL
	400	300	230	1,10	36350	36350HDZ	36350ZL
	500	200	280	1,20	36351	36351HDZ	36351ZL
	500	300	350	1,35	36352	36352HDZ	36352ZL
	500	400	320	1,80	36353	36353HDZ	36353ZL
	600	300	468	2,11	36454	36454HDZ	36454ZL
	600	400	348	1,6	36455	36455HDZ	36455ZL
	600	500	230	1,8	36456	36456HDZ	36456ZL

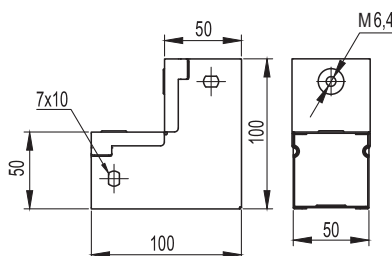
Горизонтальный угол 90°, глухой

Назначение:

- организация поворота трассы в горизонтальной плоскости на 90°.

Характеристики:

- толщина стали аксессуара – 0,8 мм.

Высота Н, мм	Ширина В, мм	Вес, кг	Код, исполнение 1	Код, исполнение 3	Код, исполнение 4
50	50	0,23	39000	39000INOX	39000ZL

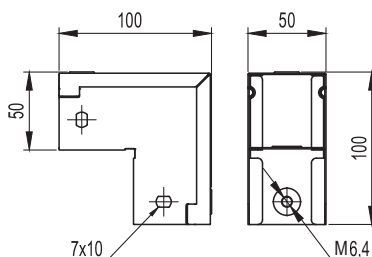
Угол вертикальный вверх 90°, глухой

Назначение:

- организация поворота трассы вверх на 90°.

Характеристики:

- толщина стали аксессуара – 0,8 мм.

Высота Н, мм	Ширина В, мм	Вес, кг	Код, исполнение 1	Код, исполнение 3	Код, исполнение 4
50	50	0,22	39001	39001INOX	39001ZL

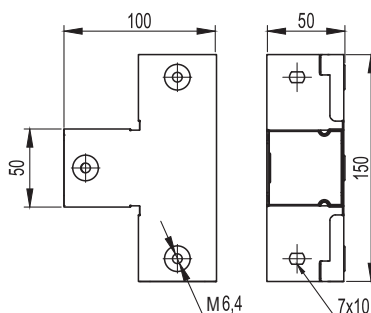
Угол вертикальный вниз 90°, глухой

Назначение:

- организация поворота трассы вниз на 90°.

Характеристики:

- толщина стали аксессуара – 0,8 мм.

Высота Н, мм	Ширина В, мм	Вес, кг	Код, исполнение 1	Код, исполнение 3	Код, исполнение 4
50	50	0,25	39002	39002INOX	39002ZL

Ответвитель горизонтальный Т-образный, глухой

Назначение:

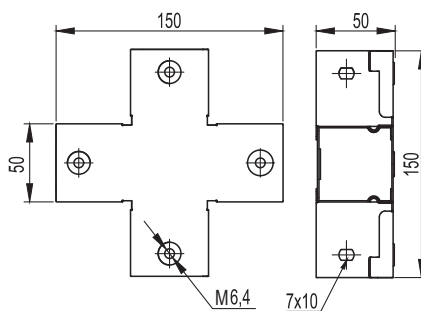
- организация Т-образного отвода трассы в горизонтальной плоскости.

Характеристики:

- толщина стали аксессуара – 0,8 мм.

Высота Н, мм	Ширина В, мм	Вес, кг	Код, исполнение 1	Код, исполнение 3	Код, исполнение 4
50	50	0,31	39003	39003INOX	39003ZL

Ответвитель горизонтальный X-образный, глухой



Назначение:

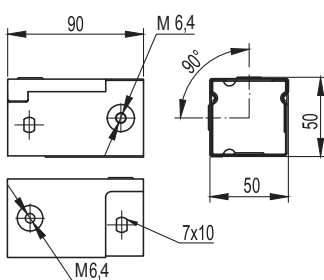
- организация двухстороннего X-образного отвода трассы в горизонтальной плоскости.

Характеристики:

- толщина стали аксессуара – 0,8 мм.

Высота Н, мм	Ширина В, мм	Вес, кг	Код, исполнение 1	Код, исполнение 3	Код, исполнение 4
50	50	0,38	39004	39004INOX	39004ZL

Разворот плоскости левый, глухой



Назначение:

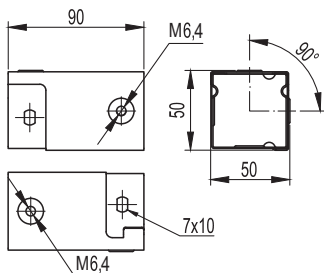
- разворот плоскости трассы на 90° влево.

Характеристики:

- толщина стали аксессуара – 0,8 мм.

Высота Н, мм	Ширина В, мм	Вес, кг	Код, исполнение 1	Код, исполнение 3	Код, исполнение 4
50	50	0,14	39005	39005INOX	39005ZL

Разворот плоскости правый, глухой



Назначение:

- разворот плоскости трассы на 90° вправо.

Характеристики:

- толщина стали аксессуара – 0,8 мм.

Высота Н, мм	Ширина В, мм	Вес, кг	Код, исполнение 1	Код, исполнение 3	Код, исполнение 4
50	50	0,14	39006	39006INOX	39006ZL